

РУЛОННАЯ
МОСКИТНАЯ
СИСТЕМА

System 43

ОПИСАНИЕ И
КОНСТРУКТИВ



/ ОПИСАНИЕ

SYSTEM 43 — это самая популярная и универсальная система для окон и дверей средних размеров. Создана специально, чтобы с минимальными затратами избавить вас от летящего в дом пуха, пыли и насекомых.

Не требует специального обслуживания, демонтажа и хранения.

Долговечность, функциональность и надежность System 43 характеризуют ее, как одно из лучших предложений в модельном ряду *geniusnets*.

ЗАЩИЩАЕТ
ОТ ДОЖДЯ, ПЫЛИ
И НАСЕКОМЫХ



/ КОНСТРУКТИВНЫЕ ОСОБЕННОСТИ



Ограничитель скорости

Обеспечивает плавное движение полотна (не электрическое управление).



Пружинный механизм

Быстро сматывает полотно в кассету, возможна регулировка натяжения.



Антиветровой ворс

Помогает удерживать полотно в направляющих при порывах ветра.

/ ФУНКЦИОНАЛЬНЫЕ ОСОБЕННОСТИ

- Простота в установке и эксплуатации.
- Отсутствие необходимости демонтажа на зимний период.
- Широкий выбор полотен и декорирования.
- Безотказная работа за пределами 10 лет.
- Возможность регулировки усилия пружины.
- Плавный ход при открывании.

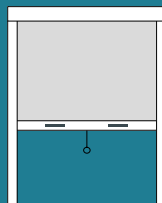
/ МАКСИМАЛЬНЫЕ РАЗМЕРЫ

Вертикальный сдвиг	
Ширина, мм	3000
Высота, мм	2600

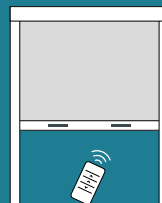
Горизонтальный сдвиг, одинарная	
Ширина, мм	1700
Высота, мм	3000

Горизонтальный сдвиг, двойная	
Ширина, мм	3400
Высота, мм	3000

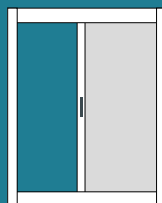
/ ТИПЫ СИСТЕМЫ



Вертикальный сдвиг, ручное управление



Вертикальный сдвиг, электроуправление



Горизонтальный сдвиг, одинарная

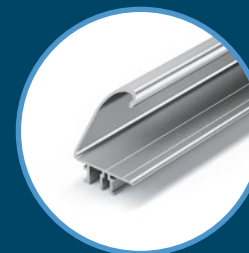


Горизонтальный сдвиг, двойная

/ МАТЕРИАЛ ПОЛОТНА

- Fiberglass
- PetScreen
- TuffScreen
- BetterVue
- PolyVue
- UltraVue
- AntiPollen
- No-See-Ums

/ ДОПОЛНИТЕЛЬНЫЕ ЭЛЕМЕНТЫ



Ручка-профиль

Обеспечивает более удобное управления, альтернатива пластиковым ручкам.



Замок OVO-LOCK

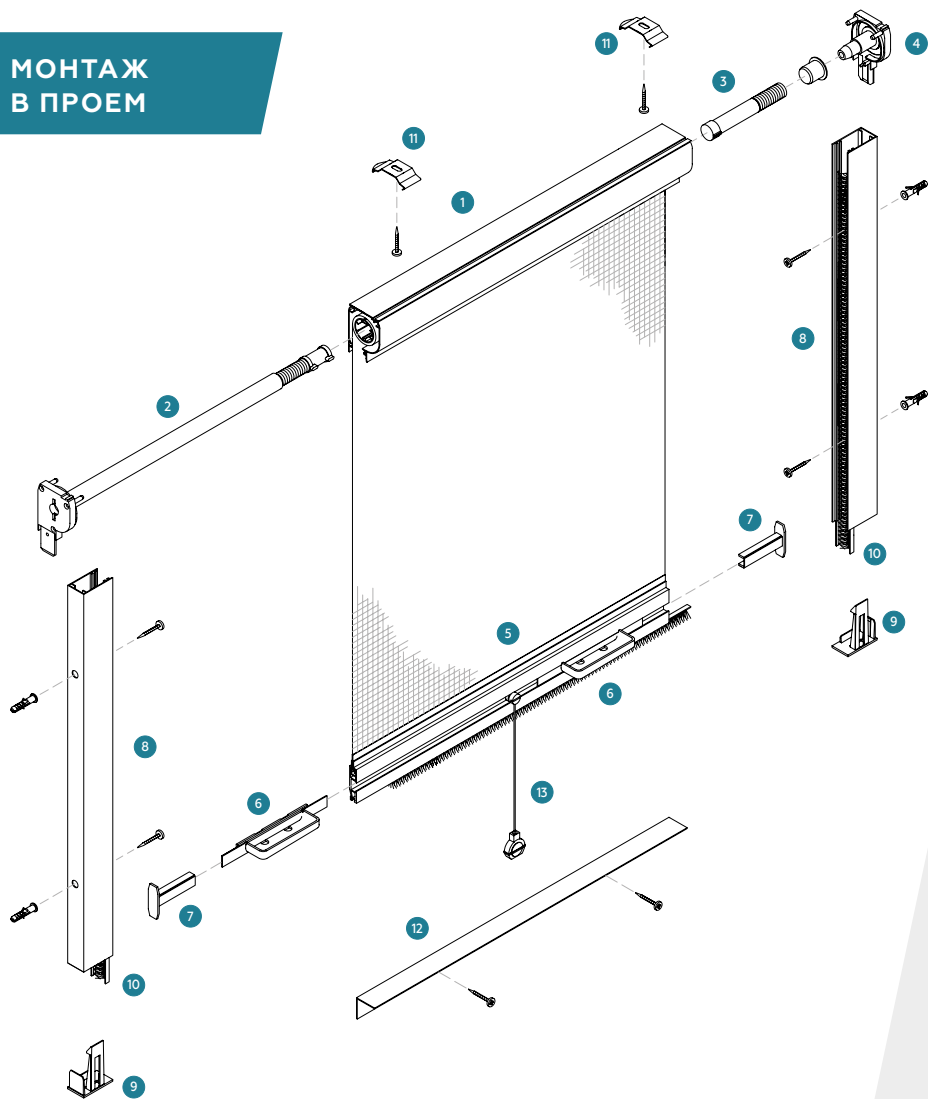
Дополнительный кнопочный замок надежно фиксирует тяговую планку.



Электро-двигатель

При установке двигателя 12 В система управляется дистанционно.

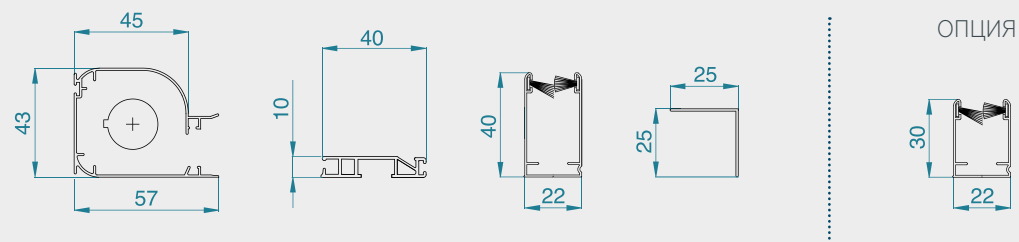
МОНТАЖ
В ПРОЕМ



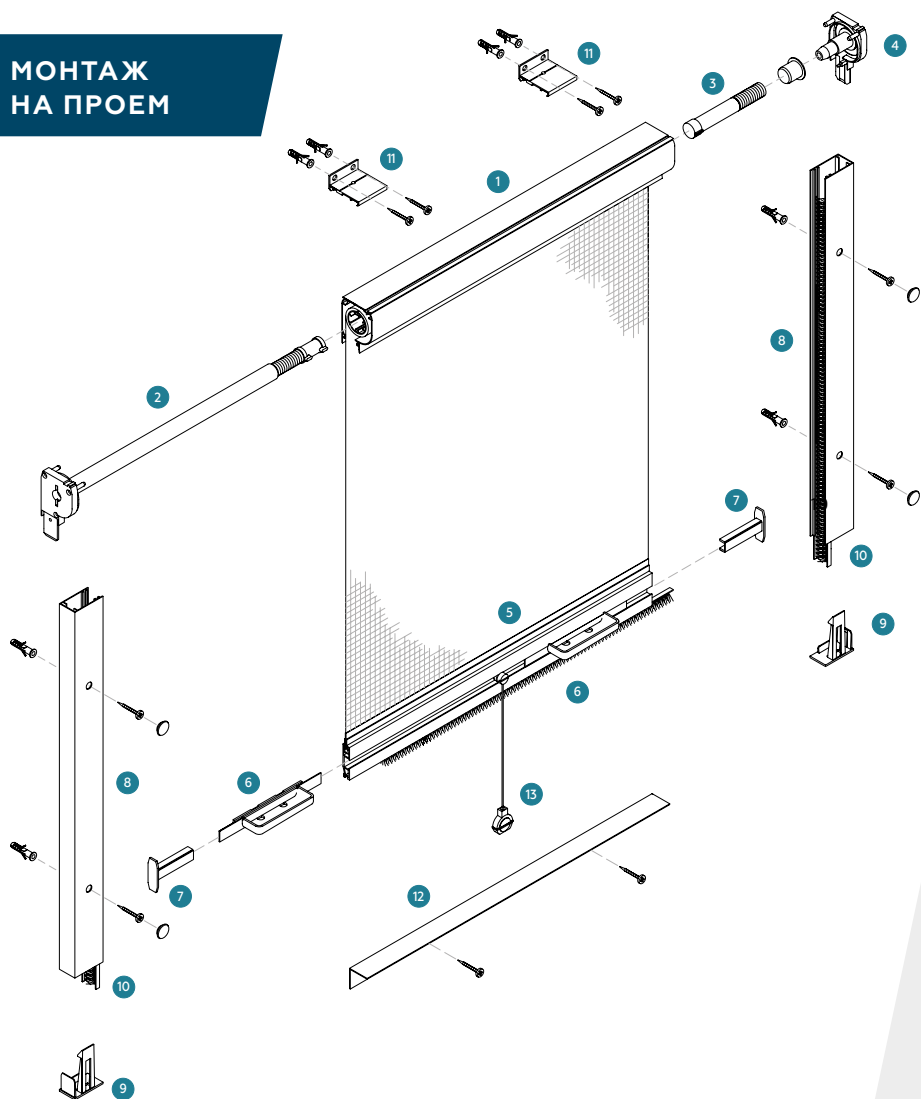
/ ЭЛЕМЕНТЫ КОНСТРУКЦИИ

- 1 Кассета в сборе
- 2 Механизм пружинный с левой боковой крышкой
- 3 Пружина плавного хода, компенсирующая
- 4 Крышка боковая, правая
- 5 Планка тяговая
- 6 Ручка тяговой планки
- 7 Заглушка тяговой планки
- 8 Направляющая боковая 30×22 мм / 40×22 мм
- 9 Механизм фиксации тяговой планки
- 10 Ворс
- 11 Крепеж для монтажа кассеты в проем
- 12 L-профиль алюминиевый 25×25 мм
- 13 Шнурок управления тяговой планкой с колокольчиком

/ СЕЧЕНИЯ ПРОФИЛЕЙ



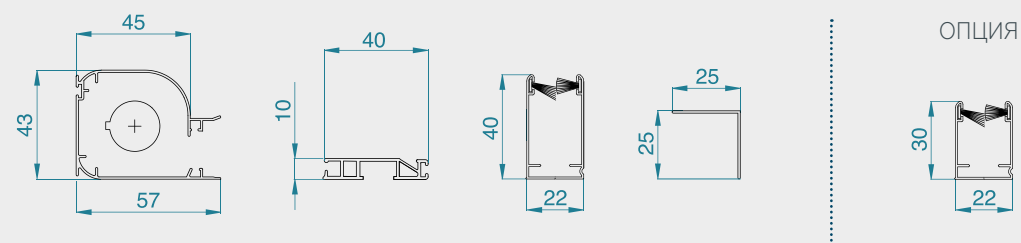
МОНТАЖ
НА ПРОЕМ



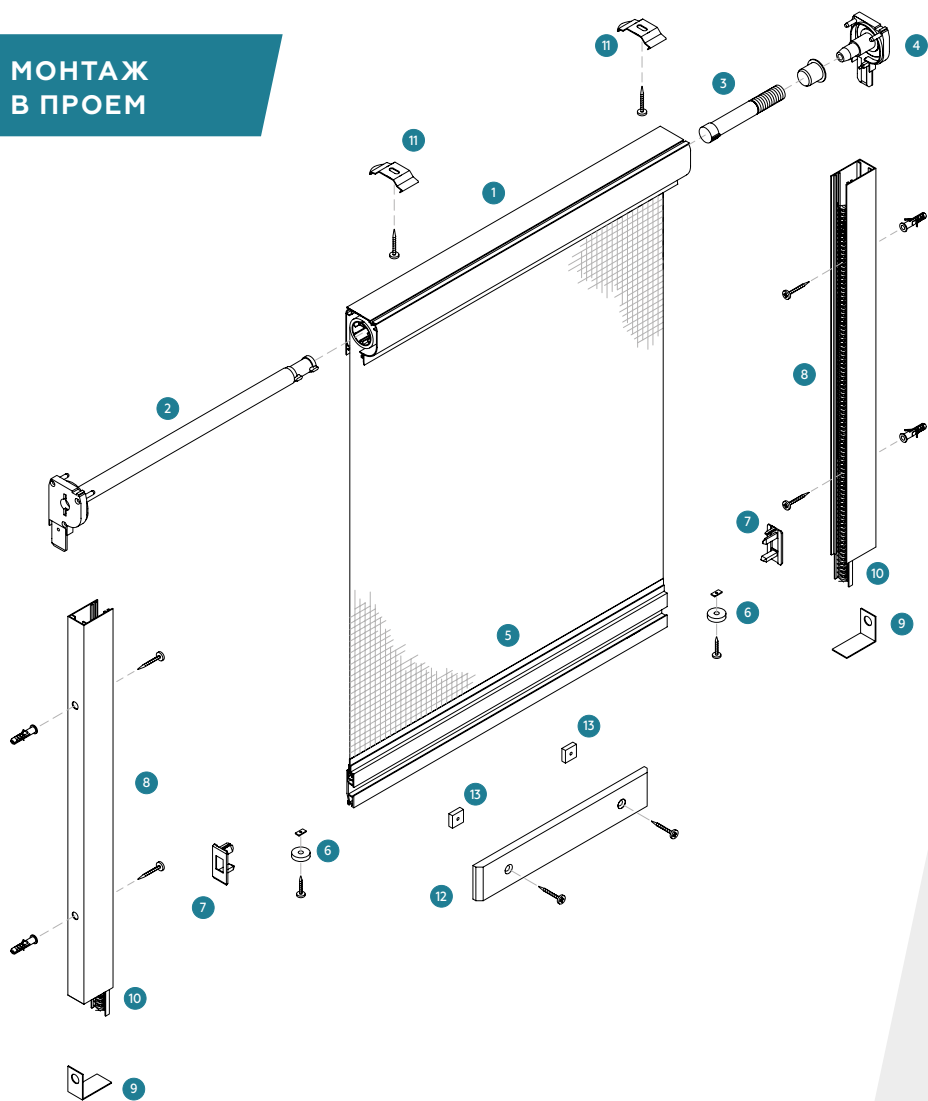
/ ЭЛЕМЕНТЫ КОНСТРУКЦИИ

- 1 Кассета в сборе
- 2 Двигатель
- 3 Пружина плавного хода, компенсирующая
- 4 Крышка боковая, правая
- 5 Планка тяговая
- 6 Магнит
- 7 Заглушка тяговой планки
- 8 Направляющая боковая 30×22 мм / 40×22 мм
- 9 Уголок металлический
- 10 Ворс
- 11 Крепеж для монтажа кассеты на проем
- 12 Утяжелитель тяговой планки
- 13 Гайка крепления утяжелителя

/ СЕЧЕНИЯ ПРОФИЛЕЙ



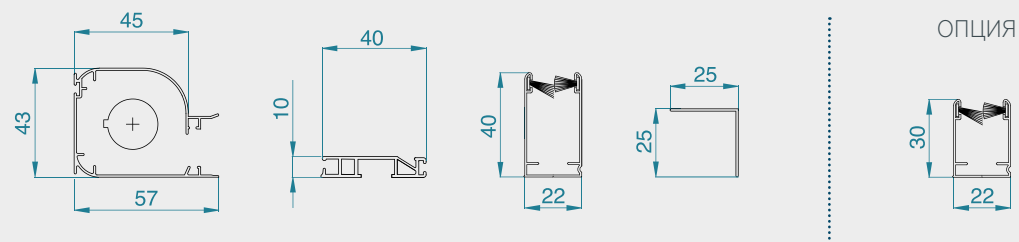
МОНТАЖ
В ПРОЕМ



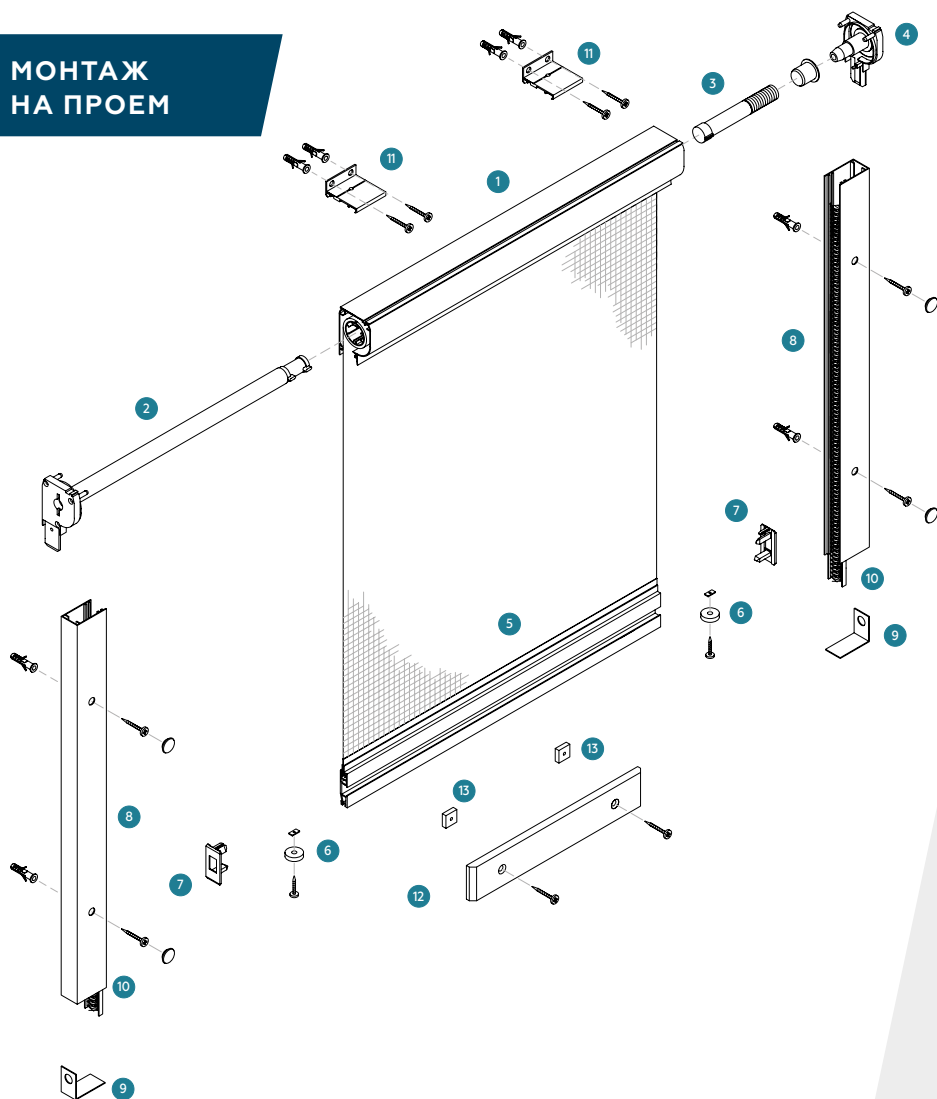
/ ЭЛЕМЕНТЫ КОНСТРУКЦИИ

- 1 Кассета в сборе
- 2 Двигатель
- 3 Пружина плавного хода, компенсирующая
- 4 Крышка боковая, правая
- 5 Планка тяговая
- 6 Магнит
- 7 Заглушка тяговой планки
- 8 Направляющая боковая 30×22 мм / 40×22 мм
- 9 Уголок металлический
- 10 Ворс
- 11 Крепеж для монтажа кассеты в проем
- 12 Утяжелитель тяговой планки
- 13 Гайка крепления утяжелителя

/ СЕЧЕНИЯ ПРОФИЛЕЙ



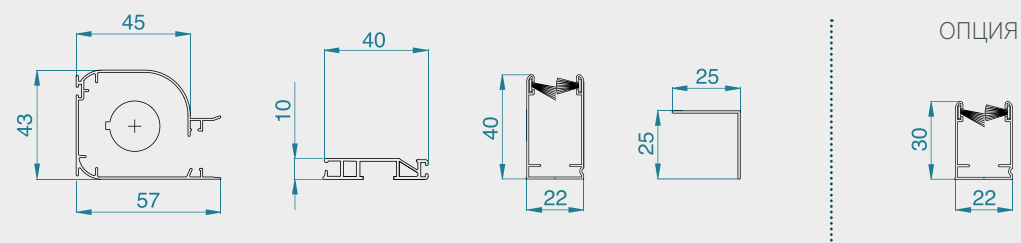
МОНТАЖ
НА ПРОЕМ



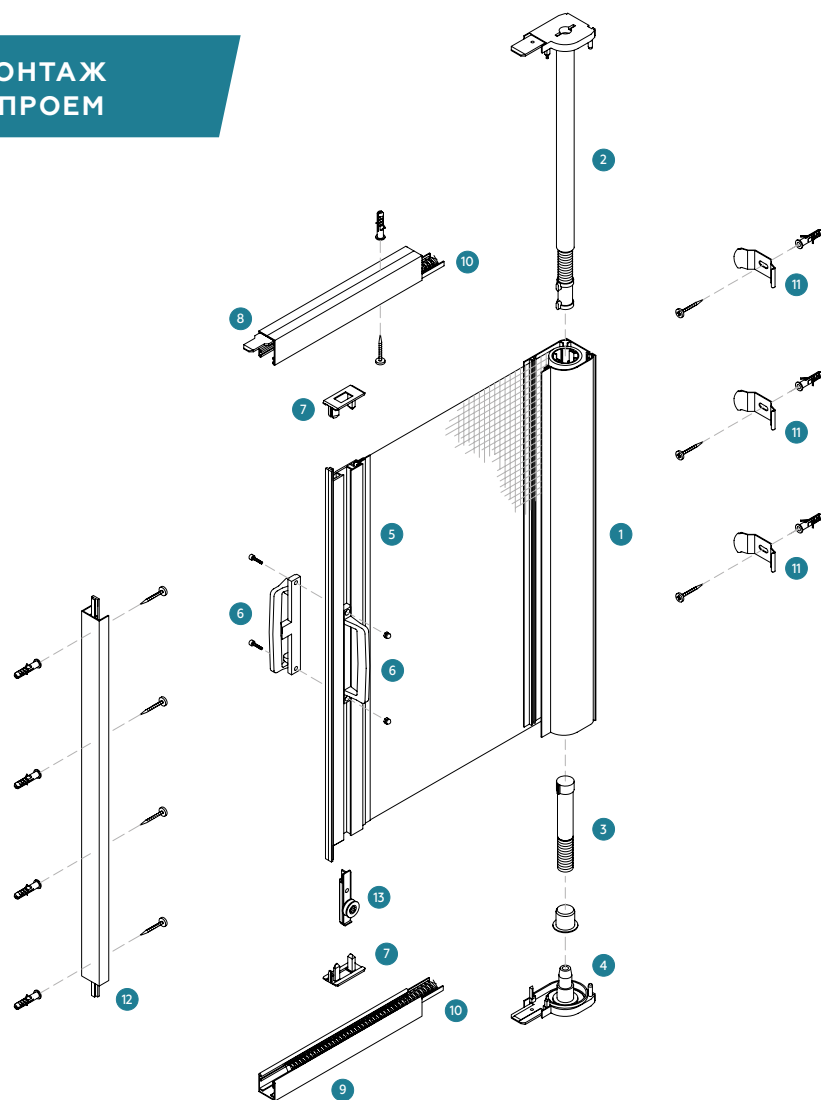
/ ЭЛЕМЕНТЫ КОНСТРУКЦИИ

- 1 Кассета в сборе
- 2 Двигатель
- 3 Пружина плавного хода, компенсирующая
- 4 Крышка боковая, правая
- 5 Планка тяговая
- 6 Магнит
- 7 Заглушка тяговой планки
- 8 Направляющая боковая 30×22 мм / 40×22 мм
- 9 Уголок металлический
- 10 Ворс
- 11 Крепеж для монтажа кассеты на проем
- 12 Утяжелитель тяговой планки
- 13 Гайка крепления утяжелителя

/ СЕЧЕНИЯ ПРОФИЛЕЙ



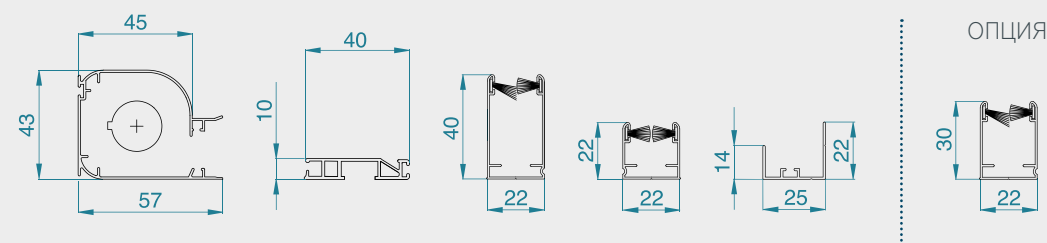
МОНТАЖ
В ПРОЕМ



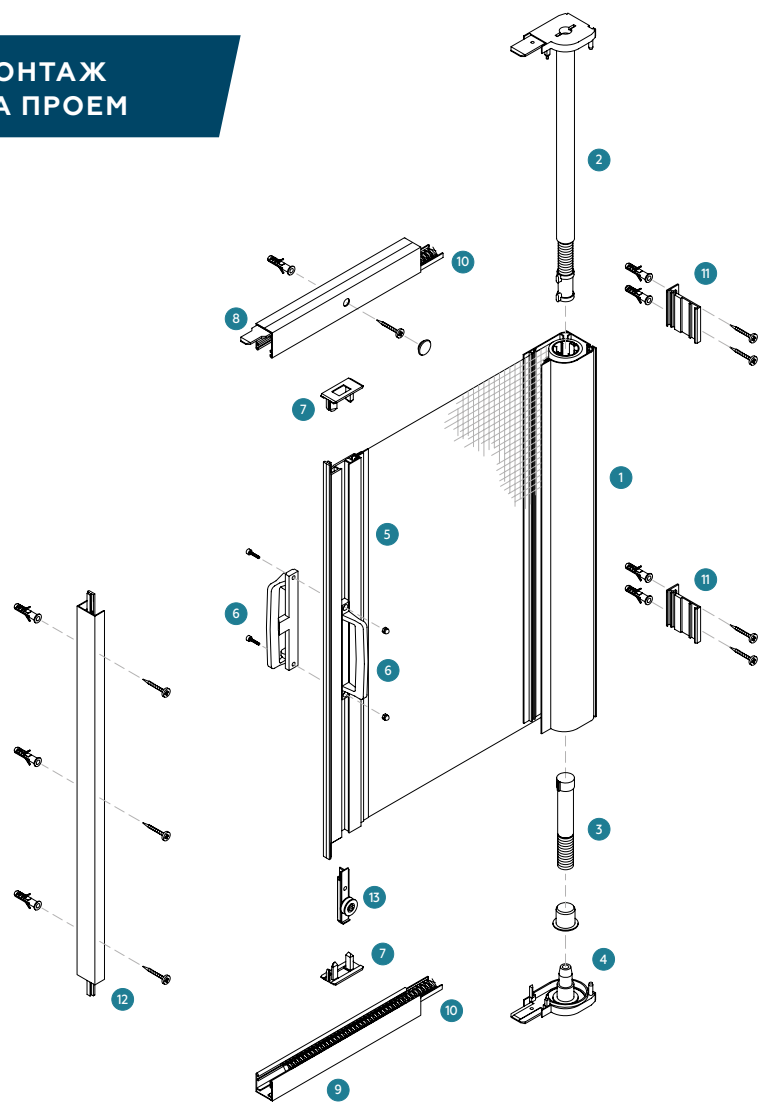
/ ЭЛЕМЕНТЫ КОНСТРУКЦИИ

- 1 Кассета в сборе
- 2 Механизм пружинный с левой боковой крышкой
- 3 Пружина плавного хода, компенсирующая
- 4 Крышка боковая, правая
- 5 Планка тяговая с магнитом
- 6 Ручка тяговой планки
- 7 Заглушка тяговой планки
- 8 Направляющая верхняя 40×22 мм
- 9 Направляющая нижняя 22×22 мм
- 10 Ворс
- 11 Крепление для монтажа кассеты в проем
- 12 Направляющая боковая 24×22 мм с магнитной полосой
- 13 Кольцо опорное тяговой планки

/ СЕЧЕНИЯ ПРОФИЛЕЙ



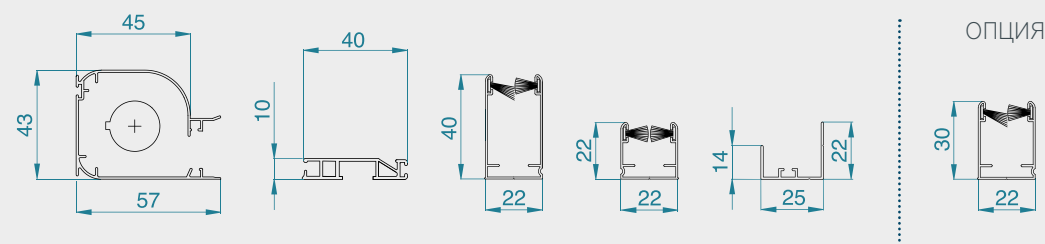
МОНТАЖ
НА ПРОЕМ



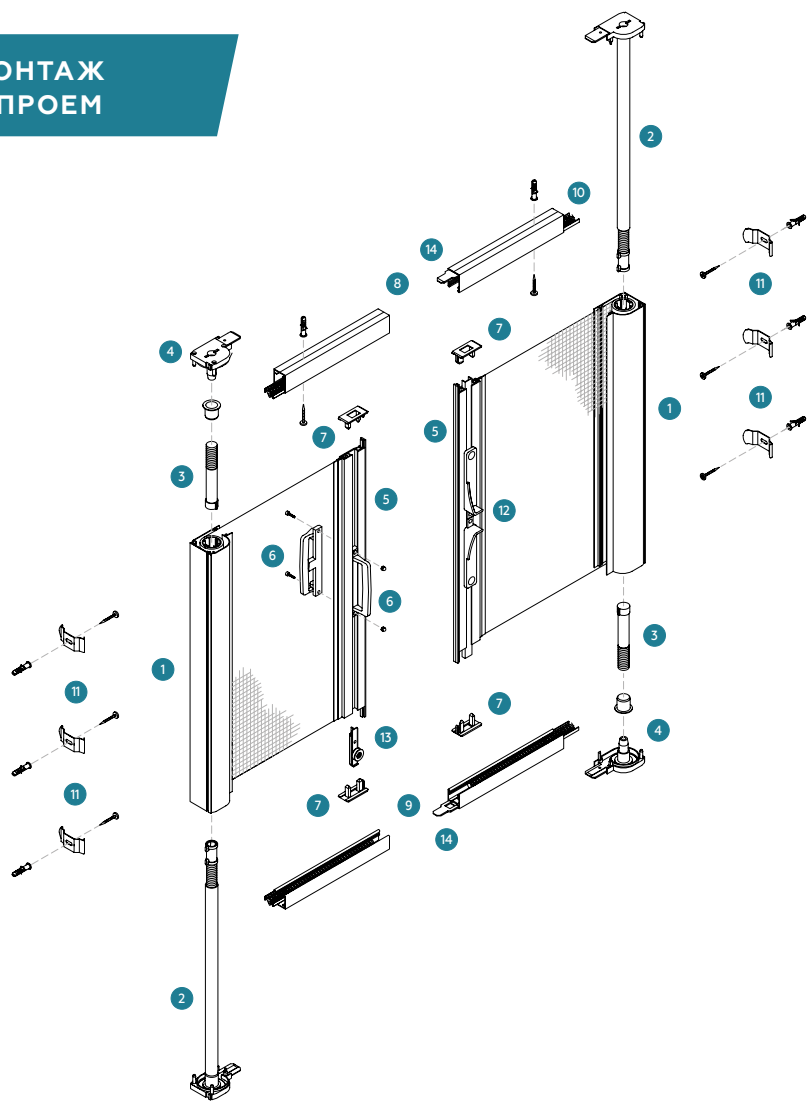
/ ЭЛЕМЕНТЫ КОНСТРУКЦИИ

- 1 Кассета в сборе
- 2 Механизм пружинный с левой боковой крышкой
- 3 Пружина плавного хода, компенсирующая
- 4 Крышка боковая, правая
- 5 Планка тяговая с магнитом
- 6 Ручка тяговой планки
- 7 Заглушка тяговой планки
- 8 Направляющая верхняя 40×22 мм
- 9 Направляющая нижняя 22×22 мм
- 10 Ворс
- 11 Крепление для монтажа кассеты на проем
- 12 Направляющая боковая 24×22 мм с магнитной полосой
- 13 Кольцо опорное тяговой планки

/ СЕЧЕНИЯ ПРОФИЛЕЙ



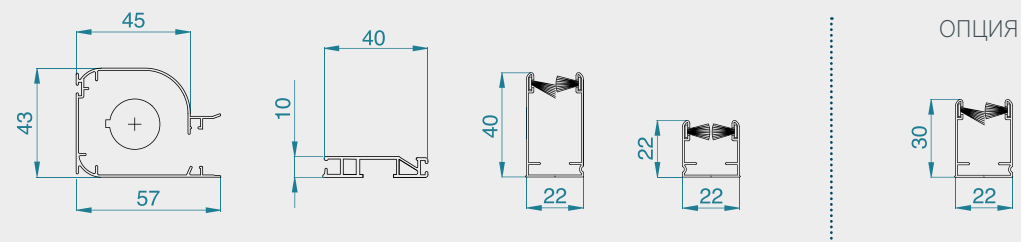
МОНТАЖ
В ПРОЕМ



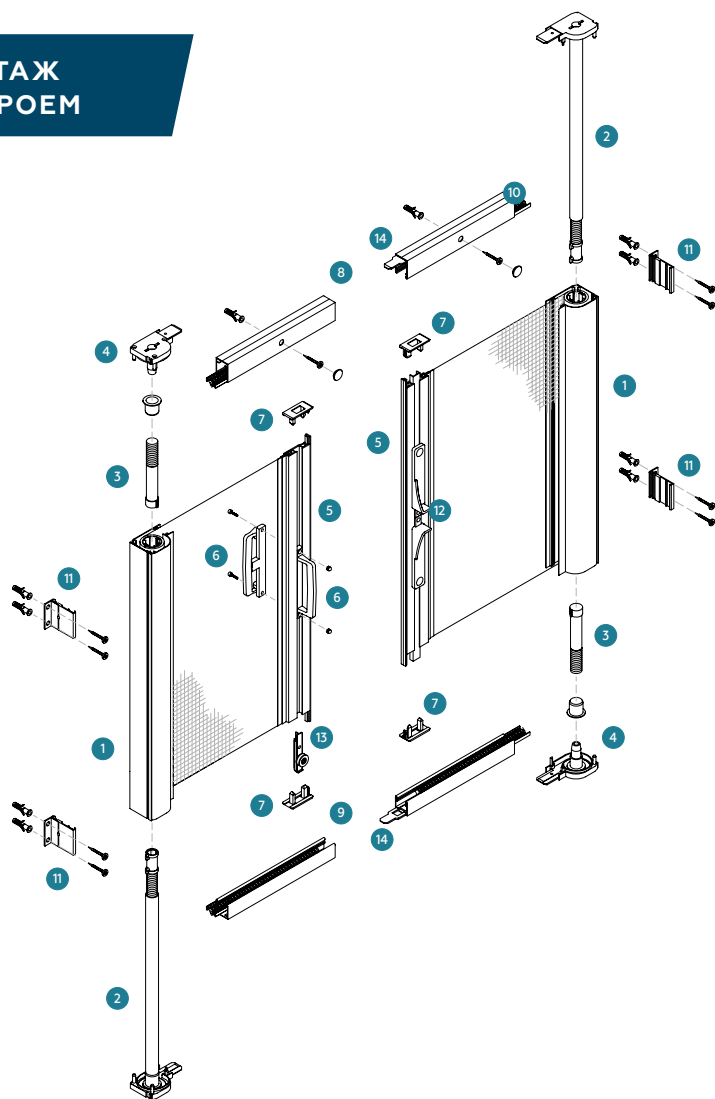
/ ЭЛЕМЕНТЫ КОНСТРУКЦИИ

- 1 Кассета в сборе
- 2 Механизм пружинный с левой боковой крышкой
- 3 Пружина плавного хода, компенсирующая
- 4 Крышка боковая, правая
- 5 Планка тяговая с магнитом
- 6 Ручка тяговой планки
- 7 Заглушка тяговой планки
- 8 Направляющая верхняя 40×22 мм
- 9 Направляющая нижняя 22×22 мм
- 10 Ворс
- 11 Крепление для монтажа кассеты в проем
- 12 Механизм штульповой
- 13 Кольцо опорное тяговой планки
- 14 Фиксатор штульпового механизма

/ СЕЧЕНИЯ ПРОФИЛЕЙ



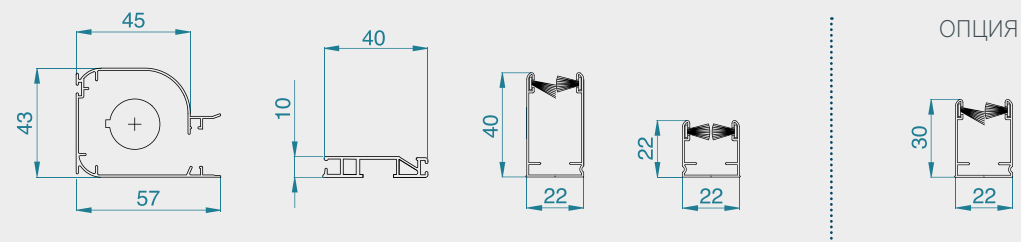
МОНТАЖ
НА ПРОЕМ



/ ЭЛЕМЕНТЫ КОНСТРУКЦИИ

- 1 Кассета в сборе
- 2 Механизм пружинный с левой боковой крышкой
- 3 Пружина плавного хода, компенсирующая
- 4 Крышка боковая, правая
- 5 Планка тяговая с магнитом
- 6 Ручка тяговой планки
- 7 Заглушка тяговой планки
- 8 Направляющая верхняя 40×22 мм
- 9 Направляющая нижняя 22×22 мм
- 10 Ворс
- 11 Крепление для монтажа кассеты на проем
- 12 Механизм штульповой
- 13 Кольцо опорное тяговой планки
- 14 Фиксатор штульпового механизма

/ СЕЧЕНИЯ ПРОФИЛЕЙ



geniusnets

8 (800) 222-57-17
www.geniusnets.ru