

Miny

ПЛИССИРОВАННЫЕ СИСТЕМЫ

NEW



ВАРИАНТЫ ПОСТАВОК



ПЛИССИРОВАННЫЕ СЕТКИ ДЛЯ ДВЕРЕЙ И ОКОН

R) **MINY 17.** Оптимальное решение для плиссированных дверных и оконных москитных сеток.

- Дизайн: ширина складок всего 9 мм, элегантный внешний вид
- Практичность: необходимо всего 17 мм пространства для установки (мировой рекорд)
- Функционирование: система Miny 17 плотно фиксируется и стабильно работает
- Легко изготовить необходимый размер при поставке в комплектах
- Возможность интегрировать Miny 17 с рольставнями

E) **MINY 17.** The ultimate solution for pleated mesh doors and windows.

- Design: only 9 mm width of the pleates, superbly elegant
- Practicality: only 17 mm space necessary for the installation (World record)
- Performance: thanks to the new wiring system, the Miny 17 stands still and stable
- Easy to reduce to desired dimensions when supplied in kit form
- Possibility to integrate into roller shutters

S) **MINY 17.** L'ultime solution pour portes et fenêtres avec une toile plissée au dimensions contenues.

- Design et style soigné avec ses plis de seulement 9 mm
- Praticité: seulement 17 mm d'épaisseur de profils un record mondial
- Performante: un système de passage des fils offre une stabilité parfaite
- Facile à réduire aux dimensions désirées avec sa version en kit
- Possibilité d'intégration du système dans les coffres des volets roulants

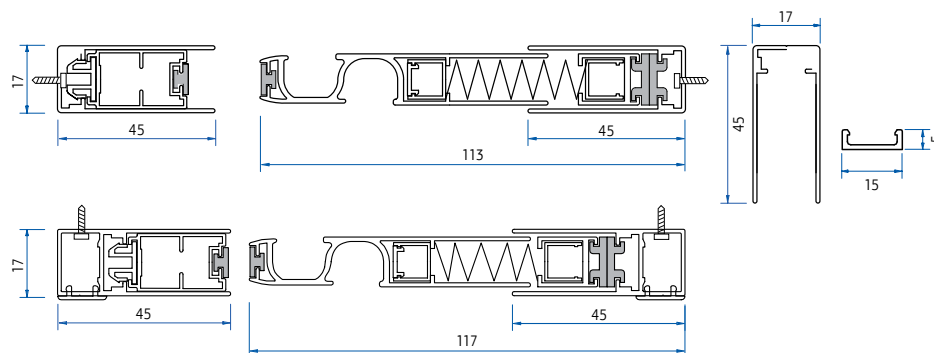
D) **MINY 17.** Die ultimative Lösung für Faltnetze für Türen und -Fenster.

- Ausführung: Falten mit nur 9 mm Breite, von höchster Eleganz
- Zweckmäßigkeit: nur 17 mm Raumbedarf für die Installation (Weltrekord)
- Leistung: Dank des neuen Verdrahtung steht Miny 17 fest und stabil
- Bei Lieferung in Kit-Form einfach auf die gewünschten Abmessungen reduzierbar
- Möglichkeit in einem Rolladensystem einzubauen

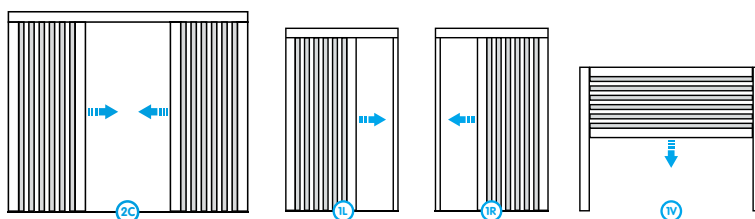
МАКСИМАЛЬНЫЕ РАЗМЕРЫ в мм

	Ширина	Высота		Ширина	Высота
Одинарная дверь	2400	3200	Вертикальный сдвиг	1800	2100
Двойная дверь	4800	3200	Горизонтальный сдвиг	2400	3200

ПРОФИЛИ



ВАРИАНТЫ ОТКРЫВАНИЯ

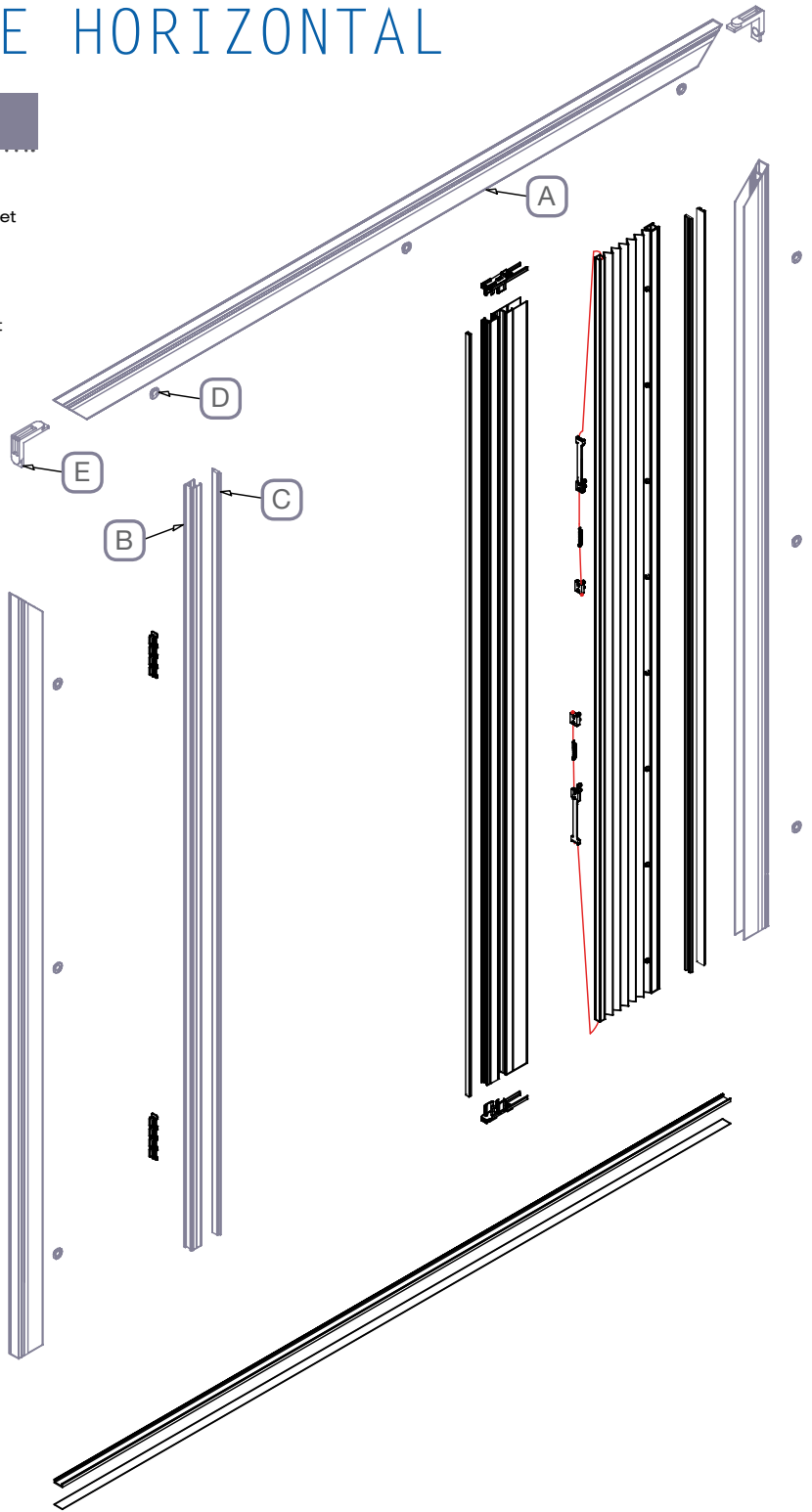


MINY17 SINGLE HORIZONTAL

FACE MOUNT

- (A) 09-00110-xx Top and side guide - Face mount
- (B) 09-00080-xx Closure profile 16x9 built-in magnet
- (C) 09-16021-05 Clip-on magnet (positive)
- (D) 00-13050-0x Plastic cap - Face mount
- (E) 09-13070-00 Inner angle bracket - Face mount

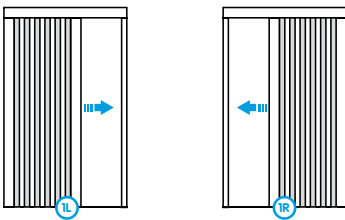
** Special references for face mount installation*



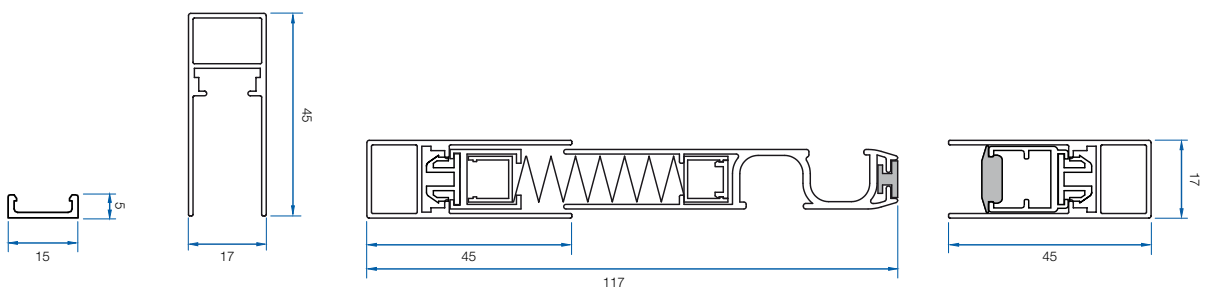
Max dimensions

Width	Height
2400	3200

Opening options



Profiles sections

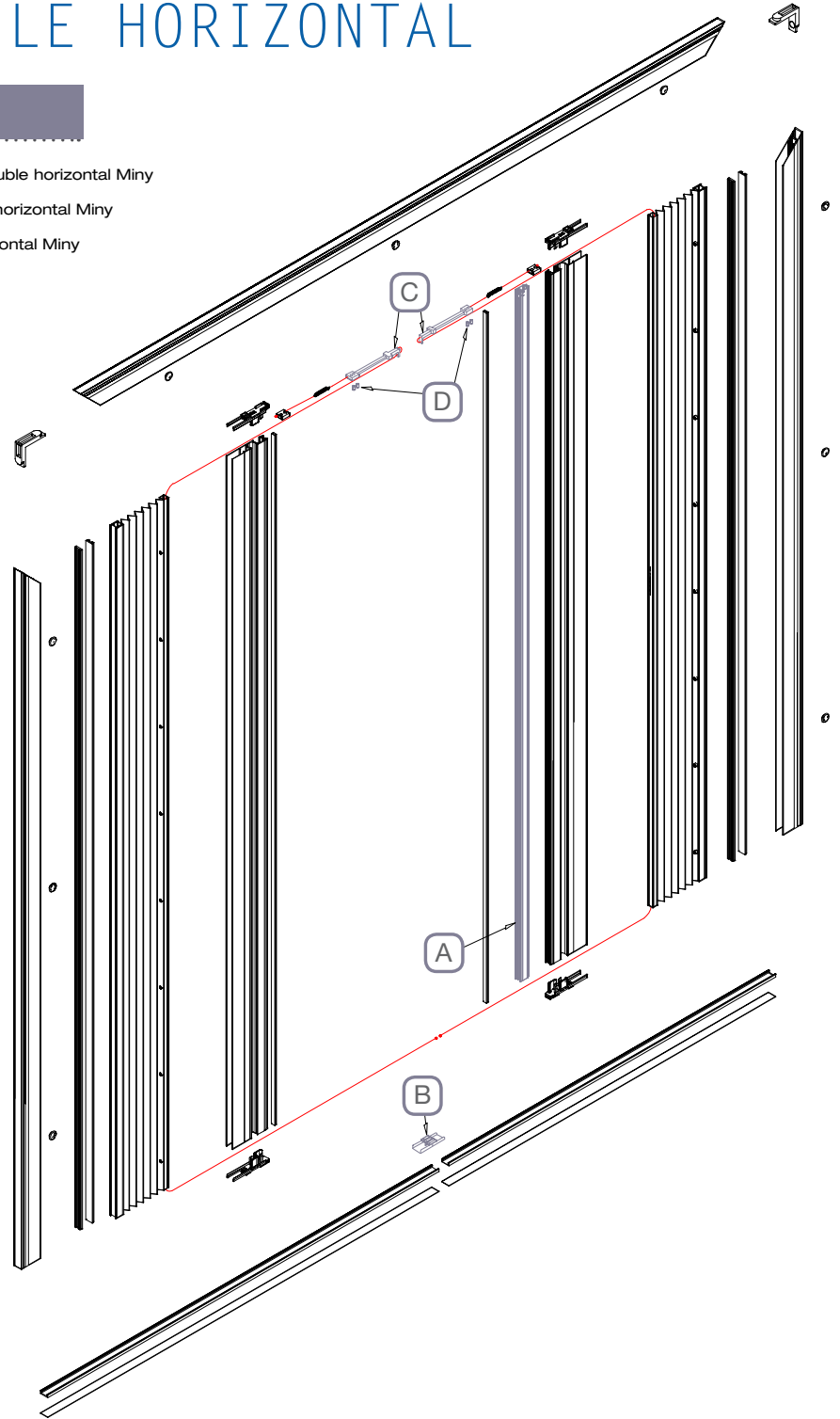


MINY17 DOUBLE HORIZONTAL

FACE MOUNT

- (A) 09-00080-xx Center closer profile for double horizontal Miny
- (B) 09-13060-05 Center stopper for double horizontal Miny
- (C) 05-13320-05 Cord puller for double horizontal Miny
- (D) 00-13250-05 Grub screw 6x4

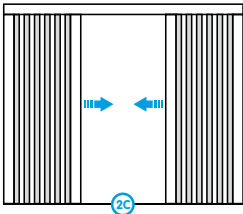
* Additional references for double horizontal Miny



Max dimensions

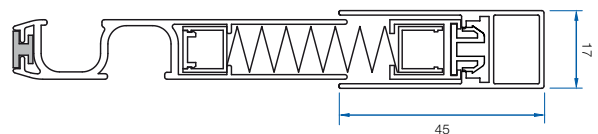
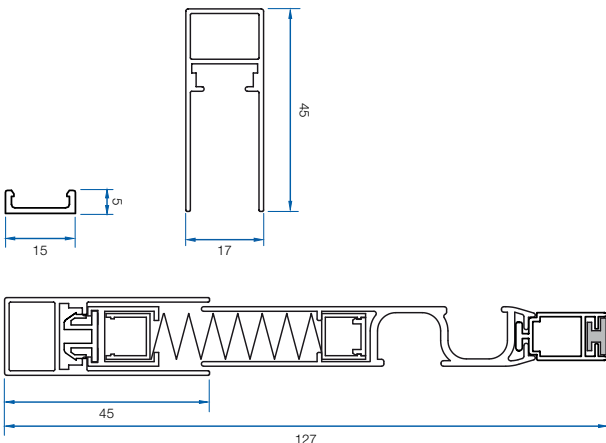
Width	Height
4800	3200

Opening options



* Double horizontal Miny available cut to sizes

Profiles sections



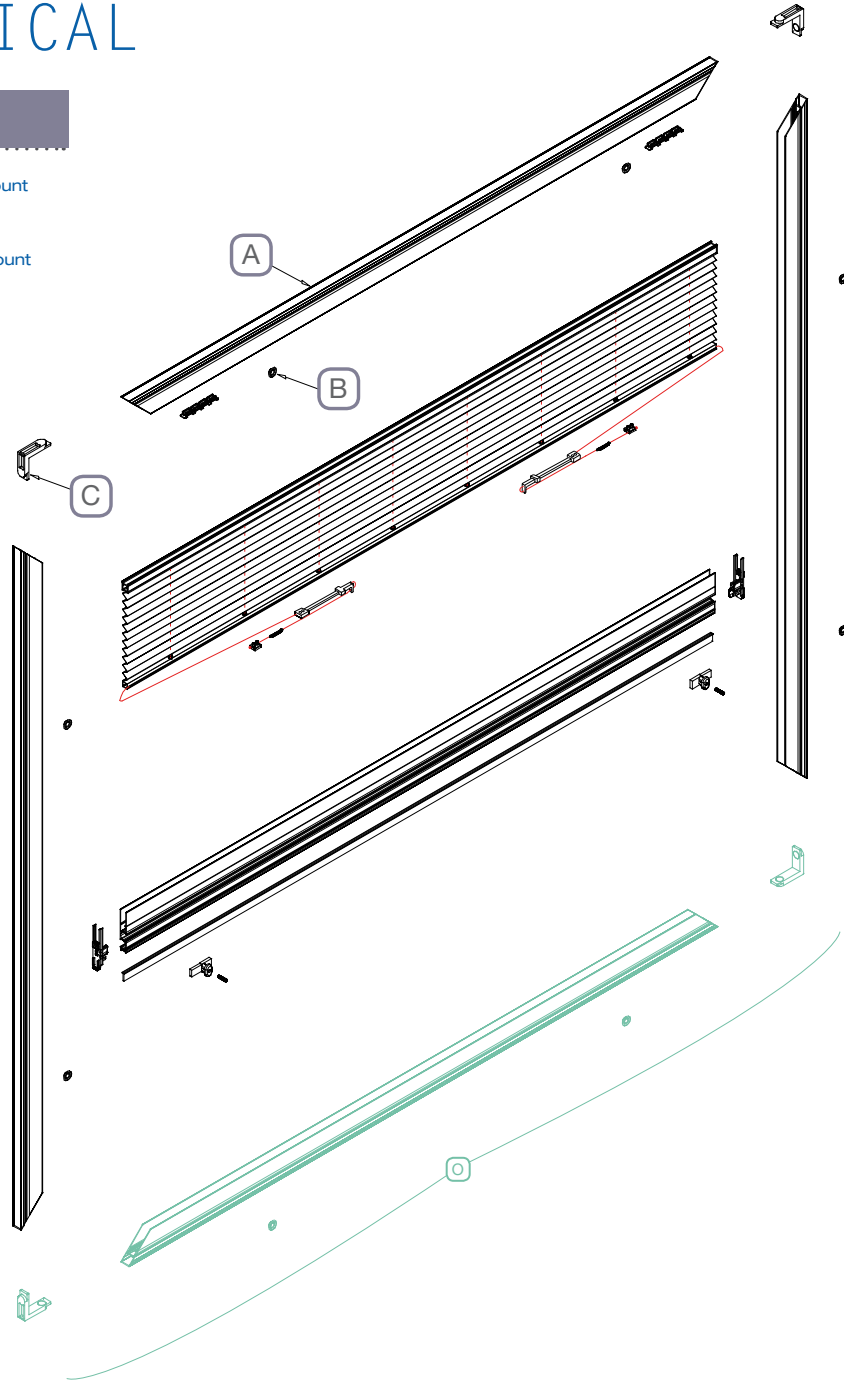
MINY17 VERTICAL

FACE MOUNT

- (A) 09-00110-xx Top and side guide - Face mount
- (B) 00-13050-0x Plastic cap - Face mount
- (C) 09-13070-00 Inner angle bracket - Face mount

* Special references for Miny face mount installation

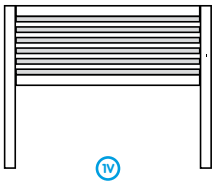
- (O) *Optional*



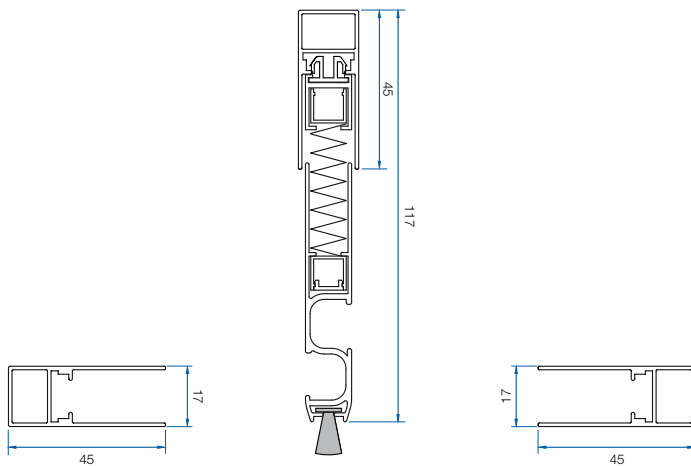
Max dimensions

Width	Height
1800	2100

Opening options

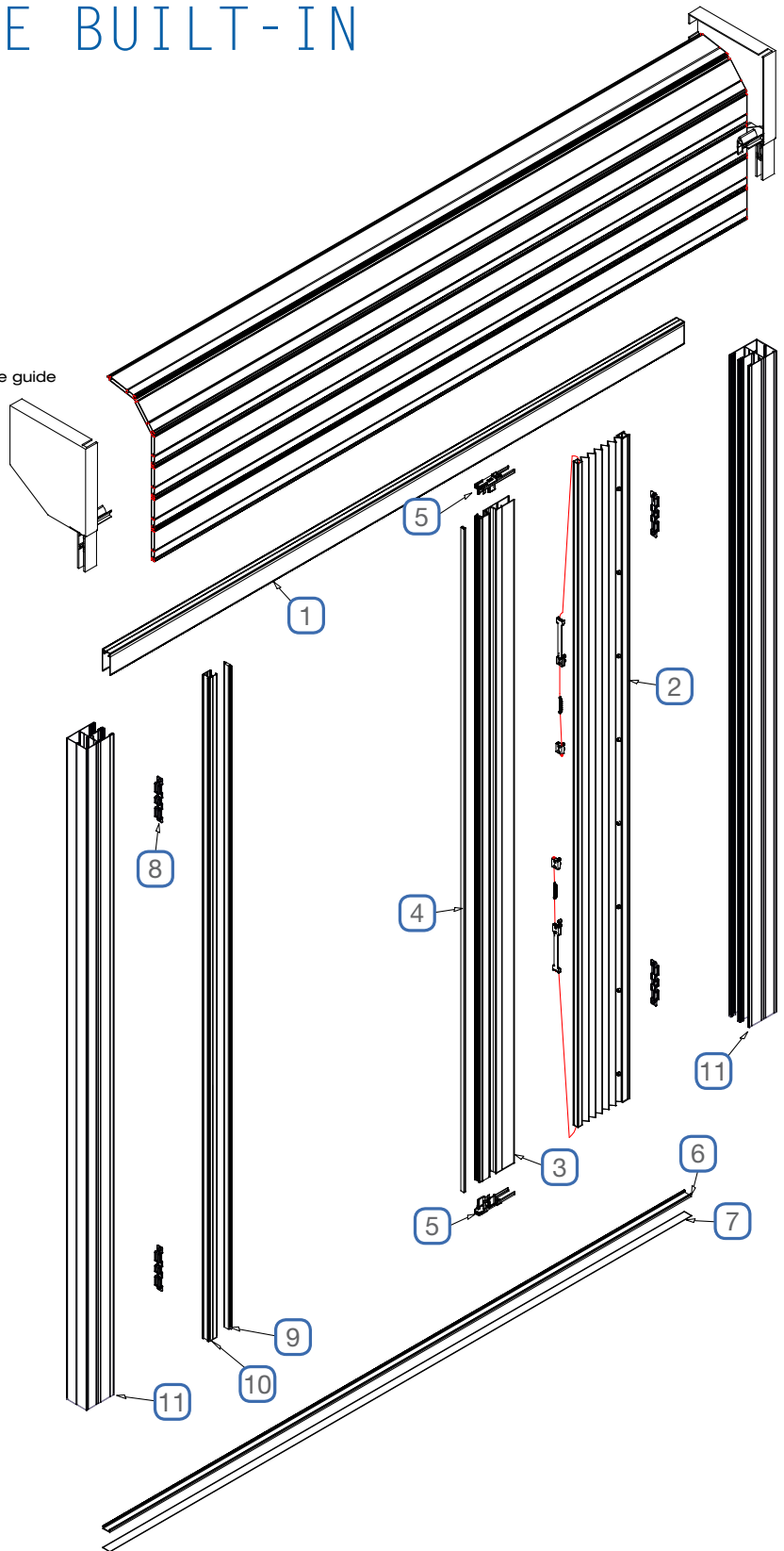


Profiles sections



MINY17 SINGLE BUILT-IN

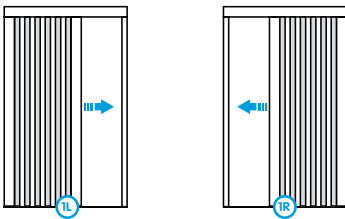
- ① 09-00110-xx Top and side guide - face mount
- ② 09-10000-45 Mesh pack - 1000 x 1900/2250
- ③ 09-00000-xx Pull bar
- ④ 05-16011-05 Magnet small - Negative
- ⑤ 09-13010-05 Pull bar end cap - Right
- ⑤ 09-13020-05 Pull bar end cap - Left
- ⑥ 09-00020-00 Bottom rail
- ⑦ 09-13040-00 Double tape 9mm
- ⑧ 09-13100-05 Clip Miny for Roll-Infly double side guide
- ⑨ 09-16021-05 Clip-on magnet (Positive)
- ⑩ 09-00120-00 Closure profile 16x9
- ⑪ 61-12081-xx Double side guide 42x58



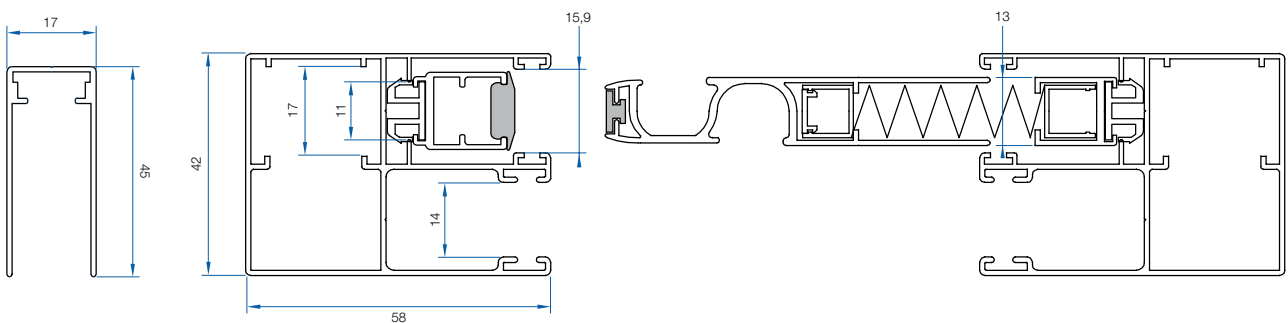
Max dimensions

Width	Height
2400	3200

Opening options



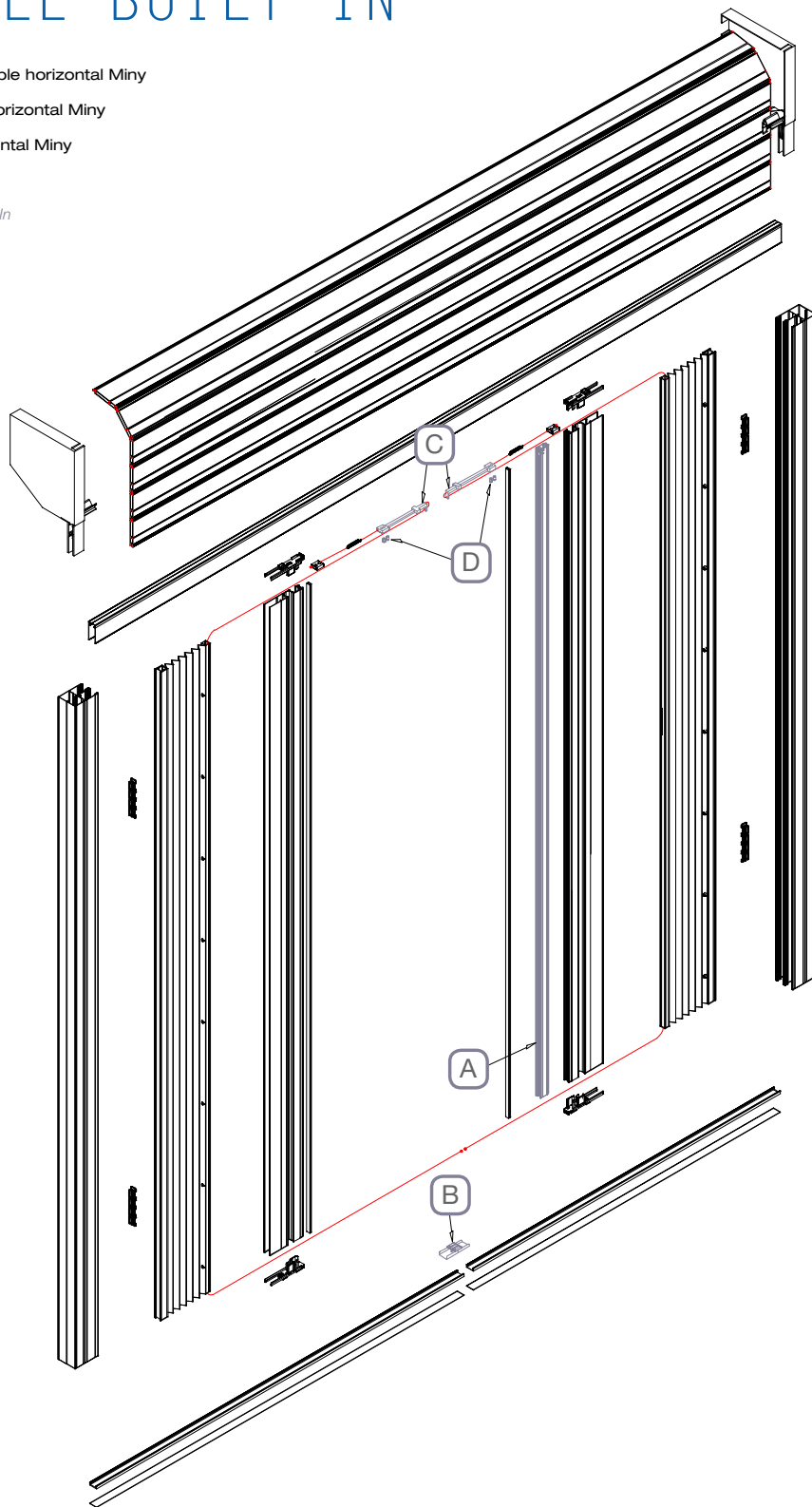
Profiles sections



MINY17 DOUBLE BUILT-IN

- (A) 09-00080-xx Center closer profile for double horizontal Miny
- (B) 09-13060-05 Center stopper for double horizontal Miny
- (C) 05-13320-05 Cord puller for double horizontal Miny
- (D) 00-13250-05 Grub screw 6x4

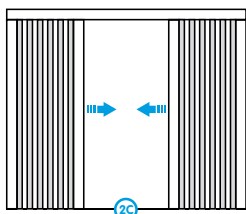
** Additional references for double horizontal Miny Built-In*



Max dimensions

Width	Height
4800	3200

Opening options



* Double horizontal Miny available cut to sizes

Profiles sections

